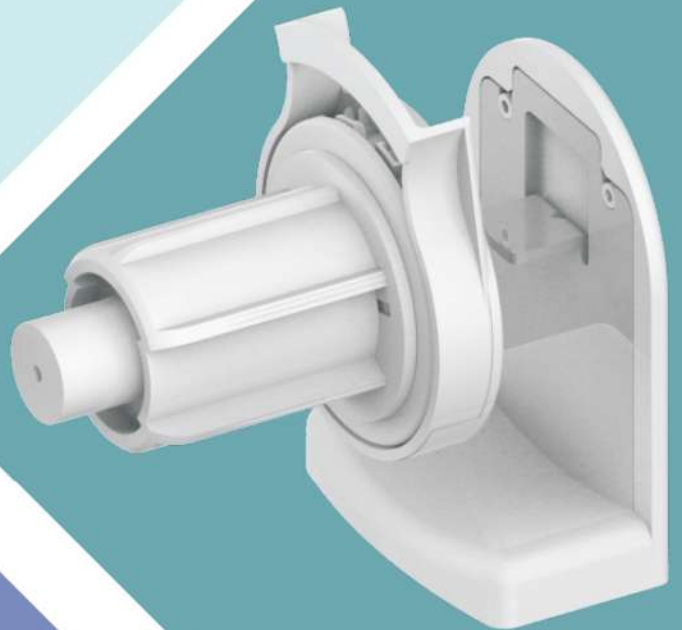




2019
2020



ACCESORIOS

Sistemas para estores enrollables

Motores

Tubos y perfiles

Perfiles

Sistemas para cortinas guiadas



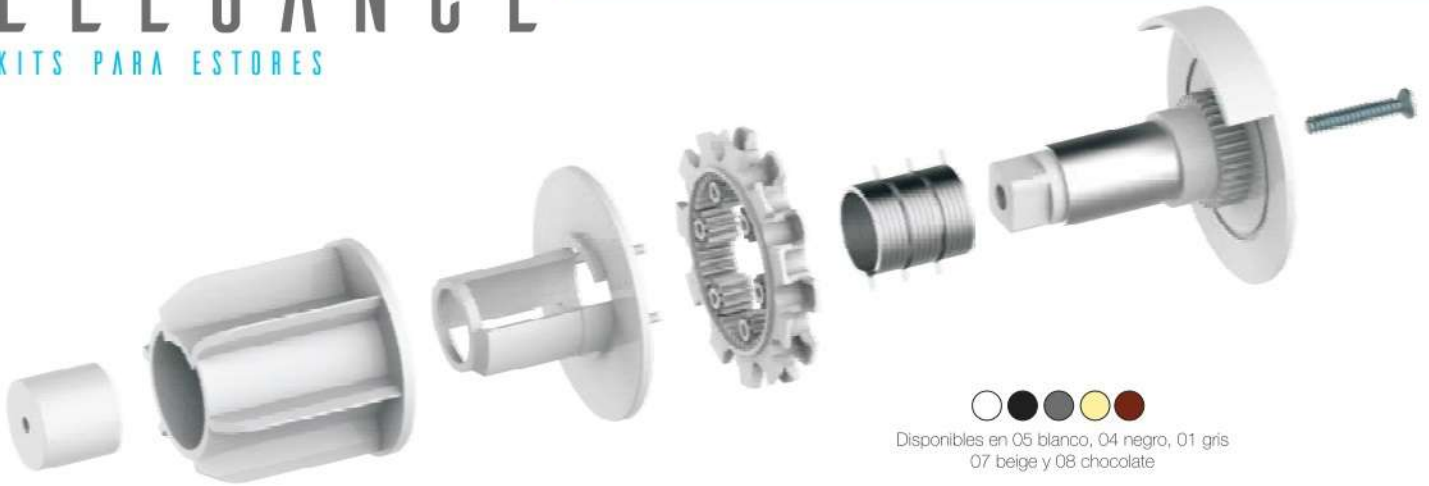
Avda. Parc Tecnològic 3 Parc tecnològic del Vallès
08290 - Cerdanyola del Valles - Barcelona - España
+34 93.242.01.08 | www.eurotronic-europe.com



Visita nuestra web

ELEGANCE

KITS PARA ESTORES



Disponibles en 05 blanco, 04 negro, 01 gris
07 beige y 08 chocolate



Carga máxima 8 Kgs.



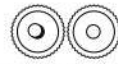
Relación 1:1,8



Instalación a pared o a techo.



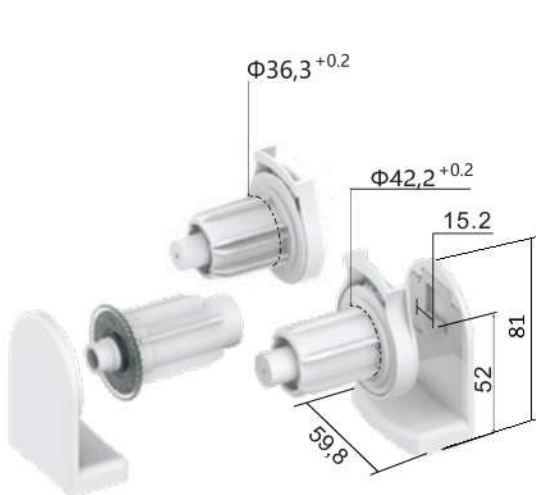
Válido para eje 38, 43, 53 y 56mm.



Casquillo con espiga retráctil (con muelle).



Las principales piezas están fabricadas en material PA6.



E2.432.00X KIT ELEGANCE C/CAMPANA 38 mm
E2.235.00X KIT ELEGANCE C/CAMPANA 43 mm



E2.446.00X KIT INTERMEDIO ELEGANCE 38 mm C/T
E2.441.00X KIT INTERMEDIO ELEGANCE 38 mm S/T
E2.245.00X KIT INTERMEDIO ELEGANCE 43 mm C/T
E2.240.00X KIT INTERMEDIO ELEGANCE 43 mm S/T



E2.230.00X KIT ELEGANCE S/CAMPANA 43 mm

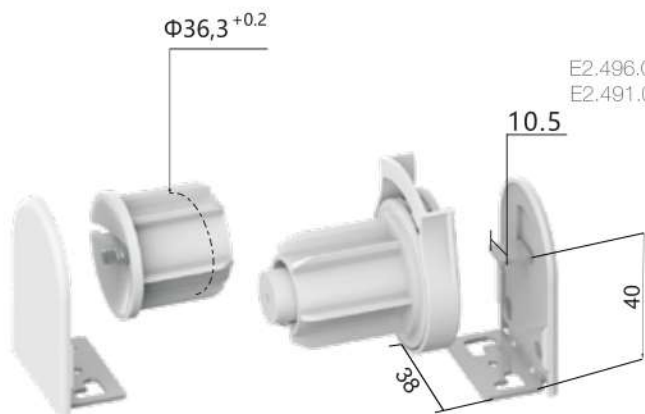


Disponibles en 05 blanco, 04 negro, 01 gris
07 beige y 08 chocolate

Diseño decorativo que permite reducir considerablemente los espacios entre el tejido y el hueco a cubrir.

PICOLO

KITS PARA ESTORES



E2.495.00X KIT PICOLO 38 mm C/CAMPANA

E2.496.00X KIT INTERMEDIO PICOLO 38 mm C/T
E2.491.00X KIT INTERMEDIO PICOLO 38 mm S/T



 Carga máxima 4,5 Kgs.

 Relación 1:1,65

 Instalación a pared o a techo.

 Válido para eje 38mm.

 Casquillo con espiga retráctil (con muelle).

PA6
Las principales piezas están fabricadas en material PA6.


Disponibles en 05 blanco, 04 negro, 01 gris
07 beige y 08 chocolate

BIGGER

KITS PARA ESTORES

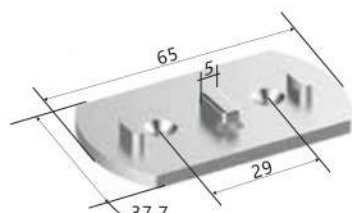
Soporte de aluminio para cortinas de grandes dimensiones | Ideal para motorización | Casquillo con espiga retráctil (con muelle).



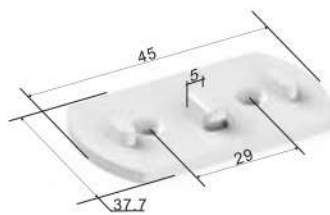
E2.600.020 KIT BIGGER



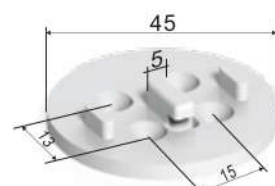
E2.600.021
CASQUILLO BIGGER 43 mm



E2.600.023
SOPORTE MOTOR BIGGER
EN ALUMINIO



E2.600.022
SOPORTE MOTOR
ELEGANCE EN PVC



E2.600.024
SOPORTE MOTOR ROLLEASE

MOTORES

MOTORES DE BATERÍA PARA ESTORES Y DOMÓTICA



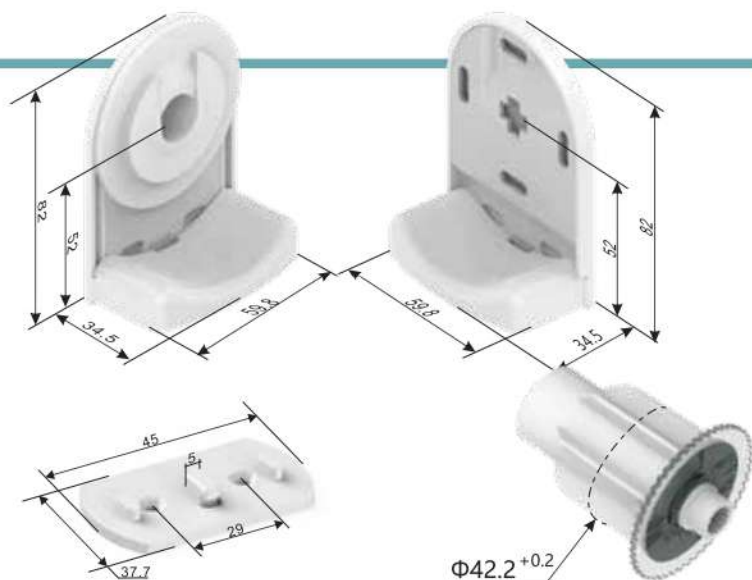
70.325.000 NOX RE BATTERY Ø 25 DE 1 NM
 70.325.002 NOX RE BATTERY Ø 28 DE 2 NM
 70.325.003 NOX RE BATTERY Ø 35 DE 3 NM

Ref.:	70.325.000	70.325.002	70.325.003
Alimentación (V):	12	12	12
Par nominal (Nm):	1,1	2	3
Velocidad nominal (rpm):	40	28	28
Potencia nominal (W):	10	13	16
Frecuencia (MHz):	433.92	433.92	433.92
Longitud (mm):	446	643	661
Peso máximo recomendado:	2 kg	3,5 kg.	6 kg.

NOX RE BATTERY con receptor radio 433,92 Mhz integrado y final de carrera electrónico.

Regulación desde el mando a distancia y batería interna.

No precisa instalación eléctrica y se puede alimentar con placa solar o cargador.



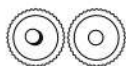
E2.447.00X
KIT MOTOR ELEGANCE 43 mm



E2.438.00X
KIT MOTOR ELEGANCE 38 mm



Disponibles en 05 blanco, 04 negro, 01 gris
07 beige y 08 chocolate



Casquillo con espiga retráctil (con muelle).



Válido para eje 38mm.



Instalación a pared o a techo.

PA6

Las principales piezas están fabricadas en material PA6.

NOX WR

MÓDULO DE INTERNET

Controla tu casa desde cualquier lugar del mundo mediante tu teléfono móvil, tablet u ordenador.

Nuevo sistema NOX plug and play (conectar y usar).

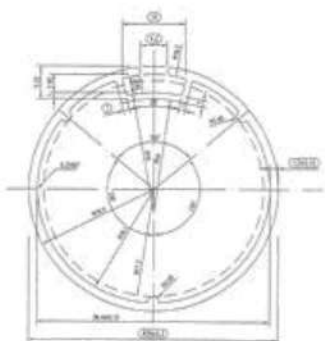
No requiere instalación ni configuración.



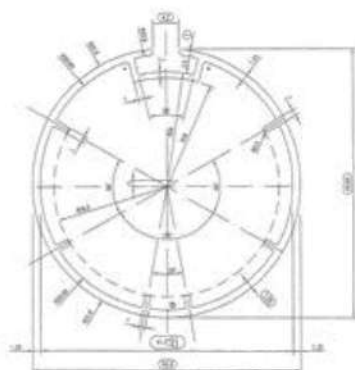
50.100.001
NOX WR - MÓDULO INTERNET

TUBOS Y PERFILES

ACCESORIOS PARA ESTORES



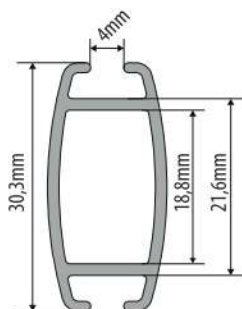
E1.038.152
MTS. TUBO ALUMINIO Ø38
ML.5,85.



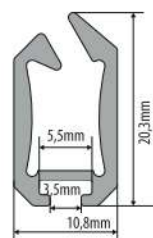
E1.043.151
MTS. TUBO ALUMINIO Ø43
ML.5,85.



E1.056.000
MTS. TUBO ALUMINIO Ø56
ML.5,85.



E1.040.080
PERFIL CONTRAPESO
LACADO BLANCO 30x15 ML.5,85



E1.040.100
PERFIL CONTRAPESO MINI VISTO
LACADO BLANCO ML.5,85

ACCESORIOS

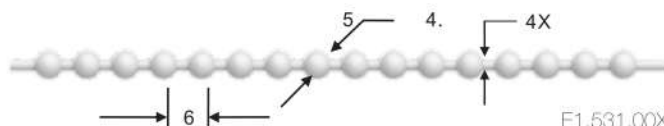
ACCESORIOS PARA ESTORES



PESA PARA CADENA
E1.250.30X



UNIÓN CADENA TRANSPARENTE
E1.275.000



E1.531.00X
CADENA MANDO 4,5/6



Disponible en blanco, negro,
gris, beige y chocolate



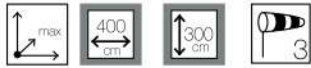
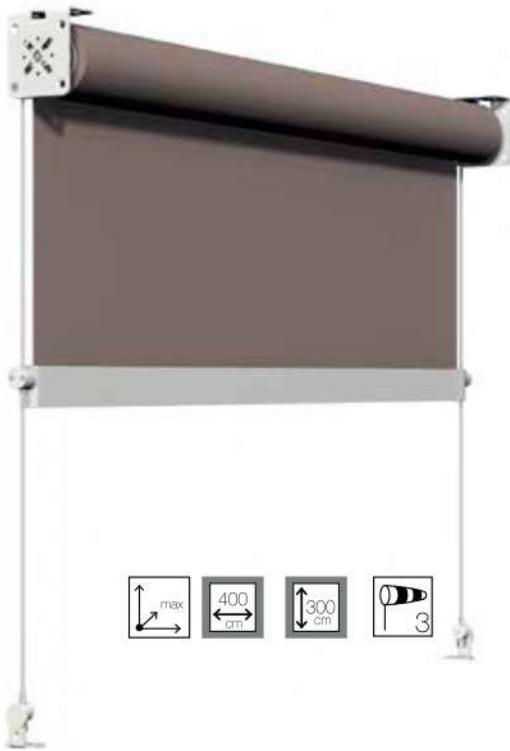
E1.300.105 JUEGO SOPORTE DOBLE BLANCO 38/43 mm
E1.300.205 JUEGO SOPORTE PÍCOLO BLANCO 38 mm



E1.170.056 ADAPTADOR Ø56 mm
E1.170.053 ADAPTADOR Ø53 mm
E1.170.038 ADAPTADOR Ø38/43 mm
E1.170.050 ADAPTADOR Ø38/50 mm

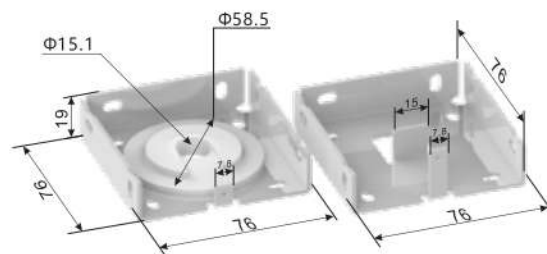
CORTINAS GUIADAS

CORTINAS VERTICALES DE EXTERIOR

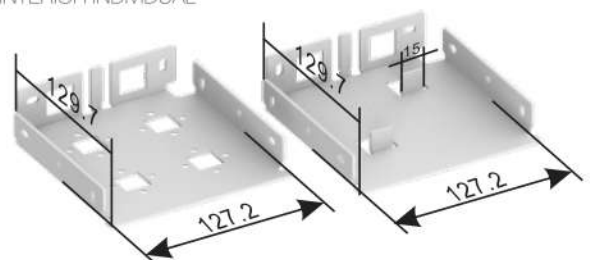


CORTINAS GUIADAS

CORTINAS VERTICALES DE INTERIOR



SOPORTES CORTINA VERTICAL INTERIOR INDIVIDUAL



SOPORTES CORTINA VERTICAL INTERIOR DOBLE

NOX RE COURTAIN

MOTOR PARA CORTINA TRADICIONAL

NOX RE COURTAIN motor de reducidas dimensiones para cortinas tradicionales.
Receptor de radio 433,92 Mhz integrado, final de carrera electrónico de regulación automática.

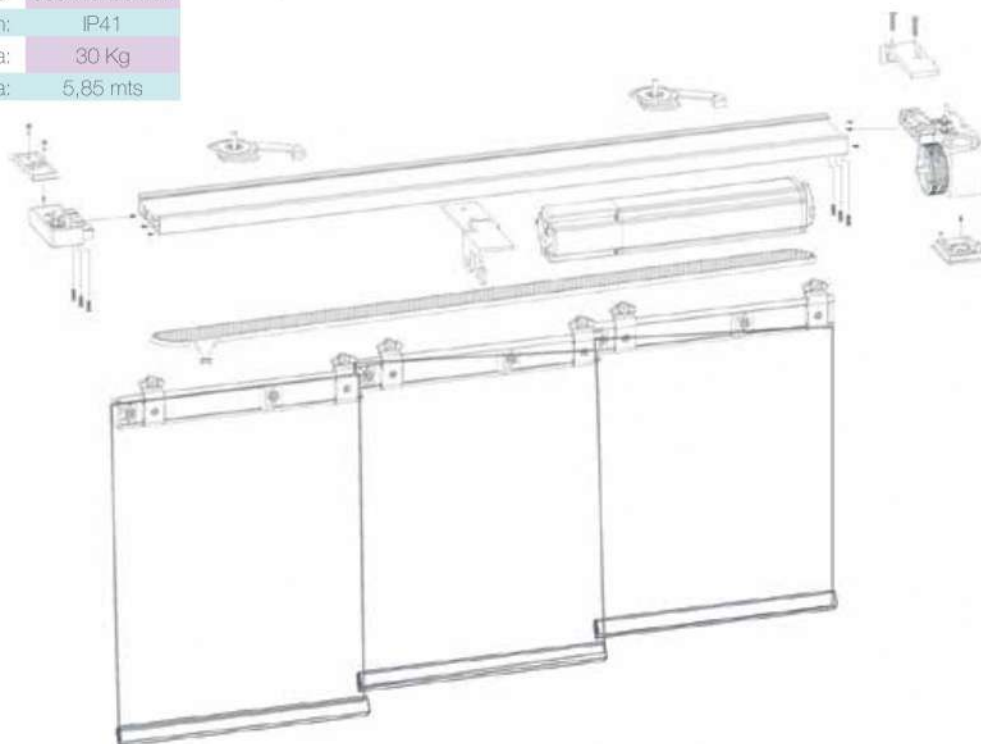


NOX RE RYU

MOTOR PARA PANEL JAPONÉS

NOX RE RYU motor de reducidas dimensiones para panel japonés.
Receptor de radio 433,92 Mhz integrado, final de carrera electrónico de regulación automática.

	80.021.001	▶ Final de carrera electrónico automático.
Alimentación:	110~240V	▶ Receptor interno.
Potencia:	0.8 Nm	▶ Desaceleración y aceleración.
Frec. de trabajo:	433.92 MHz	▶ Reducidas dimensiones del motor, guía y terminales.
Velocidad nominal:	0.11 m/S	▶ Compatible con domótica
Medidas:	339x40x60 mm	
Índice de protección:	IP41	
Peso máximo cortina:	30 Kg	
Ancho máximo cortina:	5,85 mts	





EUROTRONIC

Cada día más cerca de tí

Cada día más cerca de tí

EUROTRONIC

MOTORES

AUTOMATISMOS

TEJIDOS

▶ ACCESORIOS ◀

DOMOTICA



Visita nuestra web

Avda. Parc Tecnològic 3 Parc tecnològic del Vallès - 08290 - Cerdanyola del Valles - Barcelona - España

+34 93.242.01.08 | www.eurotronic-europe.com